




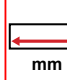


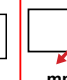





Wall mounted, non-corroding PE cabinet for hose reels of various sizes • Ideal for harsh environments, e.g. abattoirs, chemical factories, marine environment, etc. • 'L' shaped door to allow hose reel to pivot through 140° • Plastic locks and key compartment with break-glass facility • Right or left hinged mounting • Padlock / tamper strap facility (Padlock / strap not supplied) • Water inlet pipe aperture cut at installation for ideal fit<sup>(1)</sup> • Fully recyclable, chemical resistant, UV-stabilised PE.

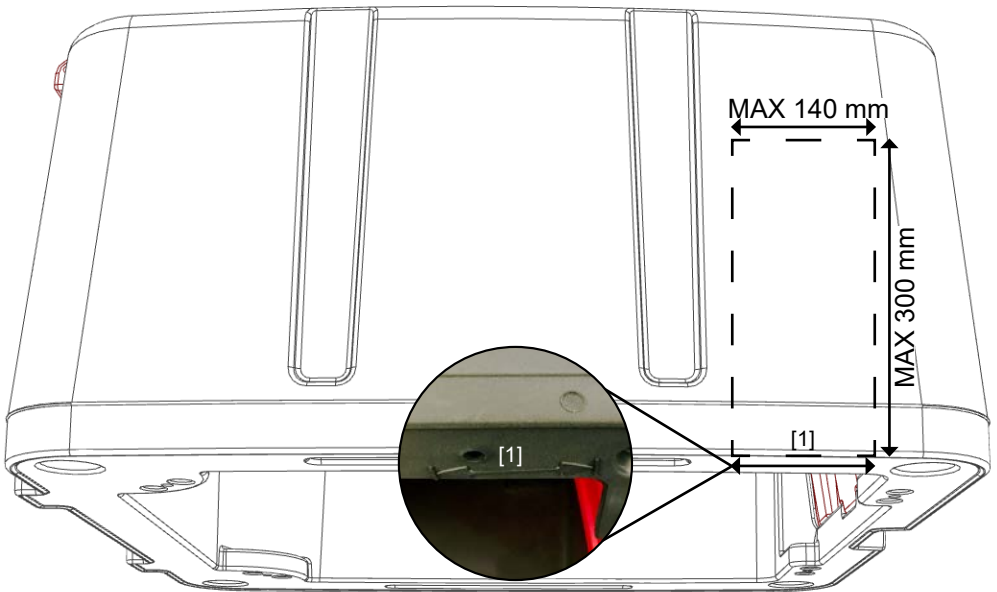
Armoire à montage mural pour R.I.A. de différentes tailles, en PE insensible à la corrosion • Idéale en milieux hostiles ex. agro-alimentaire, industrie chimique, marine etc. • Porte en 'L' permettant au R.I.A. de pivoter à 140° • Serrures en plastique et compartiment pour la clé avec hublot à briser • Montage réversible pour ouverture droite ou gauche • Compatible avec cadenas / sceau anti-effraction (cadenas / sceau non fournis) • Ouverture pour tuyau d'arrivée d'eau à découper à l'installation pour un bon ajustement<sup>(1)</sup> • PE entièrement recyclable, résistant à la plupart des produits chimiques et aux UV.

Korrosionsbeständiger PE-Wandschrank für Schlauchhaspeln unterschiedlicher Größe • Ideal für hartes, anspruchsvolles Umfeld; z. B. Schlachthöfe, Chemiefabriken, Seefahrt, etc. • Durch L-förmige Tür ist die Haspel um 140° ausschwenkbar • Kunststoffschlösser sowie Schlüsselkästchen mit Klarsichtscheibe • Montage mit Türanschlag nach rechts bzw. links • Vorhängeschloß / Plombierung möglich (Schloß / Plombe nicht im Lieferumfang) • Für optimale Montage Aussparung für den Schlauchanschluß bei Installation ausschneiden<sup>(1)</sup> • Vollständig recycelbares, chemikalienbeständiges, UV-stabiles PE.

En PE inoxidable, montaje de pared para carretes fijos de tamaños variados • Perfecto para ambientes arduos-mataderos, fábricas de químicos, el medio marino... • Puerta en forma de "L" para carrete abatible 140° • Cerraduras de plástico y compartimento para llaves con ventanilla rompible • Montaje reversible-apertura hacia derecha o izquierda • Sitios para candado y cinta de seguro (candado/cinta no incluidos) • Al montaje se puede cortar un punto preciso para la entrada de agua<sup>(1)</sup> • PE. reciclable a 100% con buena resistencia a la mayoría de productos químicos y a los rayos UV.

	 EAN-13									
<b>HRE100</b>	5055644213960	800	1000	820	1000	435	480	*	^	21.5

\*Red/Rouge/Rot/Rojo - ^Black/Noir/Schwarz/Negro



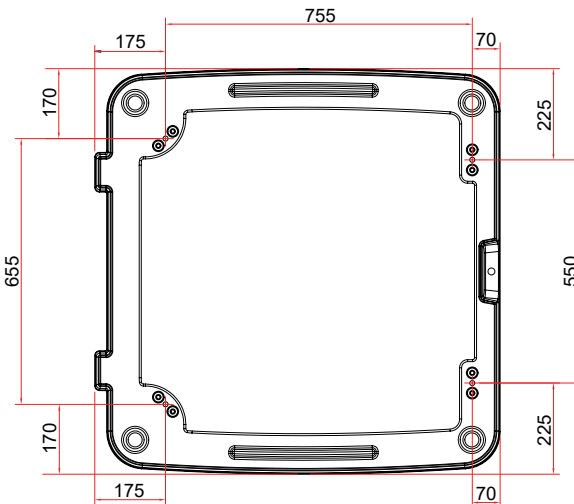
**ATTENTION / ACHTUNG / ATENCIÓN**

**ONLY** cut aperture where indicated by moulded-in arrows<sup>[1]</sup>

Découper l'ouverture **UNIQUEMENT** entre les points indiqués par les flèches moulées<sup>[1]</sup>

Aussparung **NUR** im Bereich der eingesinterten Pfeile anbringen<sup>[1]</sup>

**SÓLO** corte la abertura donde se indica mediante flechas moldeadas<sup>[1]</sup>



Instructions on how to cut the water inlet pipe aperture are available here:

[www.youtube.com/user/JONESCOPLASTICS](http://www.youtube.com/user/JONESCOPLASTICS)

Instructions de découpage de l'ouverture pour le tuyau d'arrivée d'eau disponibles ici:

[www.youtube.com/user/JONESCOPLASTICS](http://www.youtube.com/user/JONESCOPLASTICS)

Anleitungen für das Ausschneiden der Schlauchanschluß-Aussparung hier entnehmen:

[www.youtube.com/user/JONESCOPLASTICS](http://www.youtube.com/user/JONESCOPLASTICS)

Las instrucciones sobre cómo cortar la abertura para la tubería de entrada de agua están disponibles aquí:

[www.youtube.com/user/JONESCOPLASTICS](http://www.youtube.com/user/JONESCOPLASTICS)

**Jonesco (Preston) Ltd.**  
Pittman Way  
Fulwood  
Preston  
PR2 9ZD  
England  
Tel: +44 (0) 1772 704488  
sales@jonesco-plastics.com

**Jonesco S.A.R.L**  
SECLIN UNEXPO  
1524 Avenue de l'Épinette  
59113 Seclin  
France  
Tel: +33 (0) 3 20 32 11 11  
sales@jonesco-plastics.com

